



MANUAL DE UTILIZAÇÃO

MODELO GTK-FC500

500.000 Litros

DIMENSÕES

LARGURA: 14,80 m

COMPRIMENTO: 30,10 m

ALTURA MAX. ENCHIMENTO: 1,50 m

ÍNDICE

Indicações	4
Advertências	5
Instalação	6
Reparação	8
Garantia	9
Características Técnicas	10
Certificados	12
Tabela de Resistência Química	15

MUGTK_100720

**Antes de iniciar a instalação, leia cuidadosamente as instruções.
Esta ação simplificará a instalação e garantirá que o GeoTank
é instalado de forma correta e segura.**

INDICAÇÕES



ANTES DE INSTALAR O GEOTANK LEIA AS SEGUINTE INDICAÇÕES

A superfície de colocação (plataforma) tem de estar perfeitamente nivelada e livre de objetos cortantes. Preparar uma camada de areia com 10 cm ou, em alternativa, colocar um material geossintético de proteção.

As dimensões da plataforma têm de ter um mínimo de segurança de 1,00 m, ao redor, em relação às medidas do GeoTank. Manter este perímetro de segurança livre de ervas e/ou elementos que possam provocar perigo de incêndio.

O GeoTank deve ser colocado no terreno onde se vai desenrolar centrando-o no lado da flange central (ver ponto 2 da secção da "instalação"). **NÃO ARRASTAR E NÃO RODAR**, pois pode provocar danos não visíveis.

Manter longe as fontes de calor superiores a 60°C.

Não enroscar em excesso as válvulas. Podem ficar inutilizáveis.

Em zonas de fortes geadas ou neve, recomenda-se proteger a válvula de esvaziamento, tapando-a com um plástico ou pano para evitar que se congele.

Em zonas de grande radiação solar, recomenda-se o uso do kit de sombra.

Evitar movimentos rasantes, cortes e cargas desnecessárias.

Não deixar o GeoTank completamente vazio e estendido. Pode ser movido pela ação do vento.

Manter o GeoTank longe dos animais que possam causar cortes e danos.

Limitar o acesso com uma cerca.

ADVERTÊNCIAS



ADVERTÊNCIAS DE SEGURANÇA

Nunca tapar o respiro (entrada e saída de ar) do GeoTank.

Não ultrapassar a altura máxima de enchimento definida.

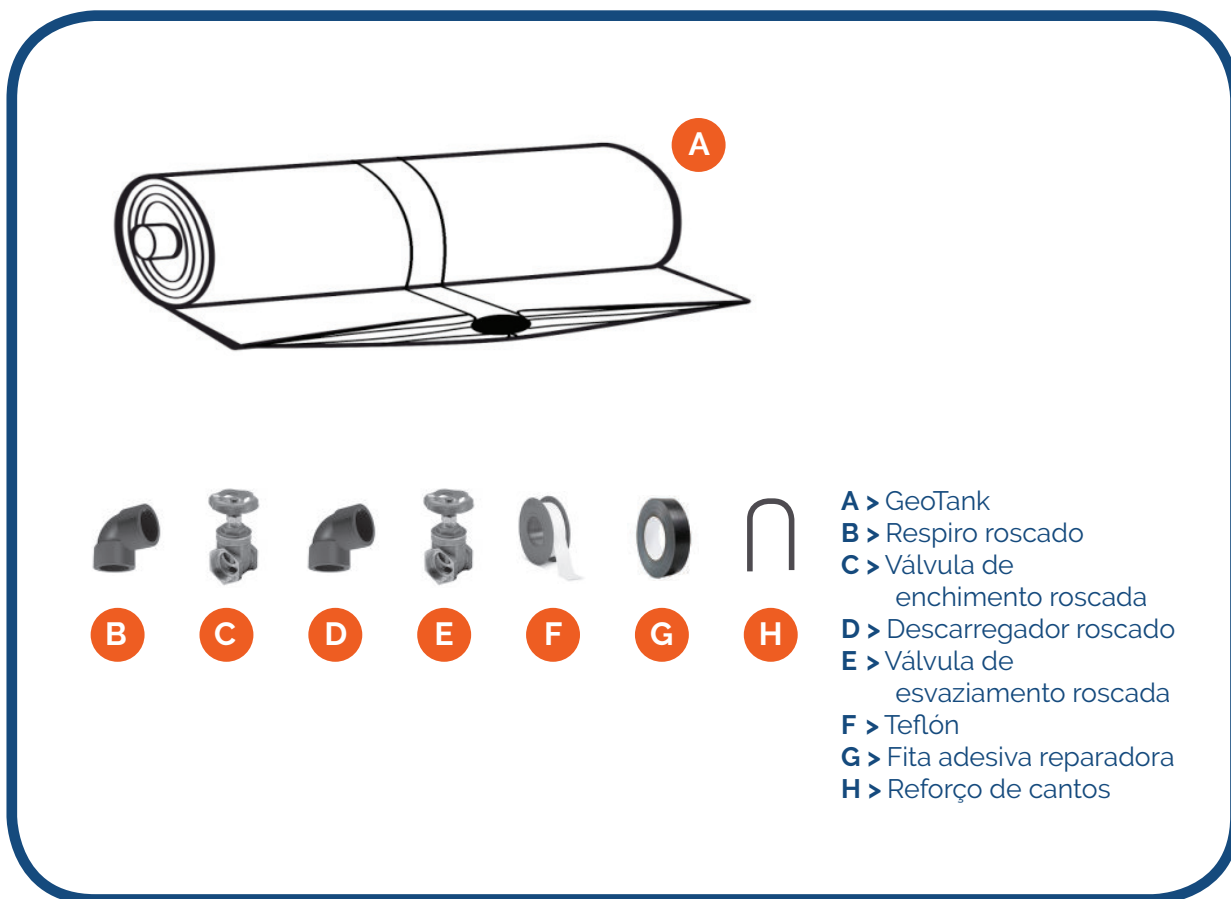
Não manter as tubagens em carga se não estiverem em utilização.

Assim que o GeoTank estiver cheio fechar a válvula de enchimento. O enchimento em contínuo e não controlado pode provocar sobrecargas e roturas.

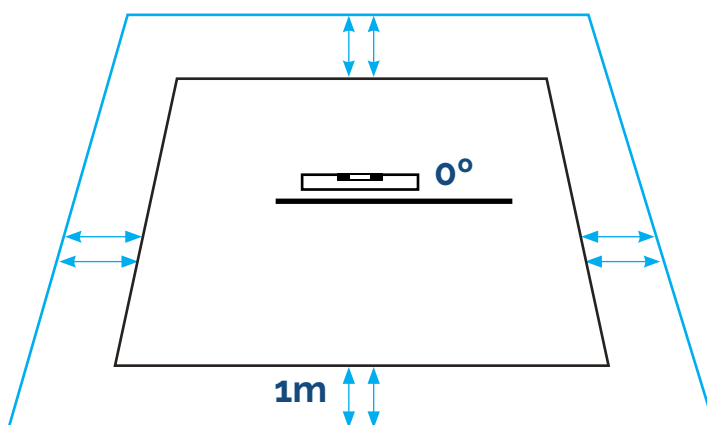
No caso da temperatura ambiente $\geq 40^{\circ}\text{C}$:

- Não é aconselhado o enchimento até ao nível máximo;
- Manter o GeoTank a 80% da capacidade;

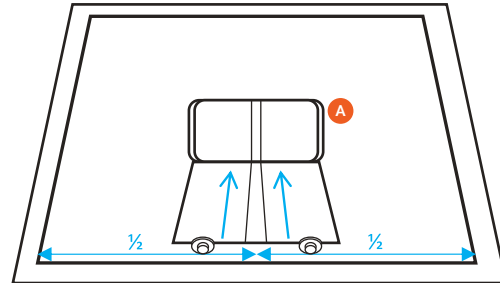
INSTALAÇÃO



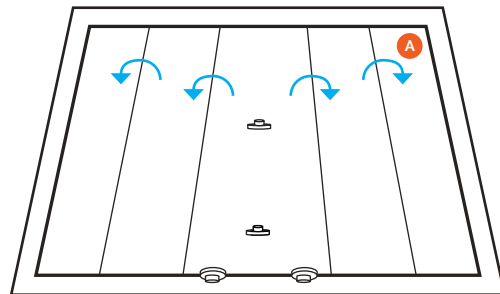
1 NIVELAR TERRENO



2 CENTRAR E
DESENROLAR

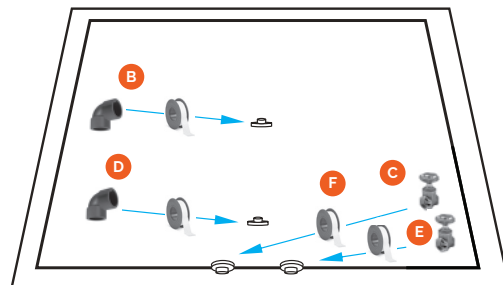


3 DESDOBRAR



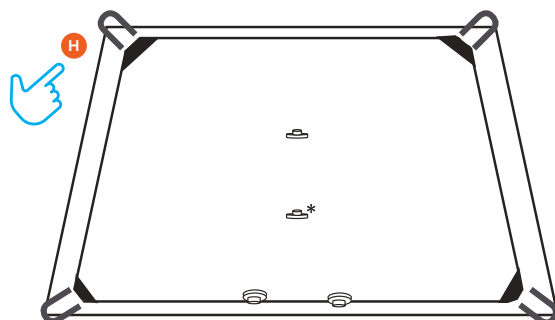
4 COLOCAR TEFLÓN
E ROSCAR

Cuidado, não enroscar demasiado, pode deixar a peça inutilizável.



5 COLOCAR REFORÇOS
DE SEGURANÇA (H)

Colocar manualmente os reforços nos 4 cantos.

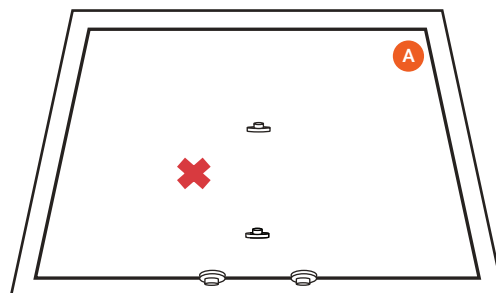


Estas peças podem ficar soltas quando se colocam. Ajustar e centrar Assim que o GeoTank se encha, as peças ficarão perfeitamente adaptadas.

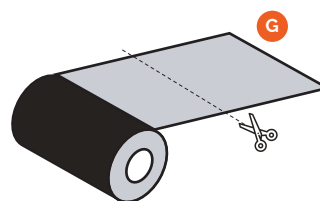
REPARAÇÃO

PEQUENOS DANOS

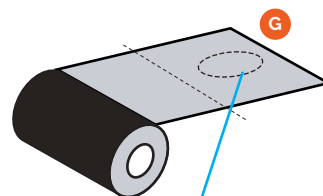
- 1 Esvaziar o GeoTank. Limpar e secar muito bem a zona a reparar.



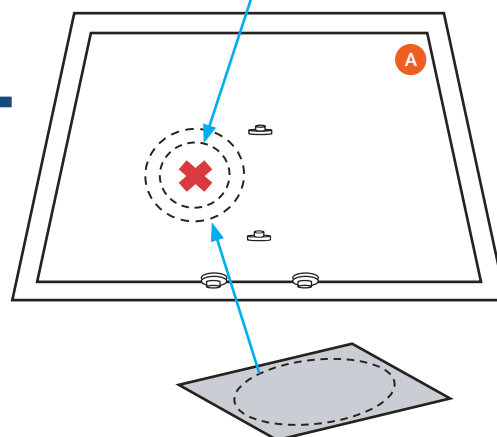
- 2 Cortar uma pequena secção de fita adesiva reparadora.



- 3 Recortar um pequeno círculo que cubra o dano.



- 4 Cortar outro círculo maior, que por sua vez, cubra o círculo mais pequeno.

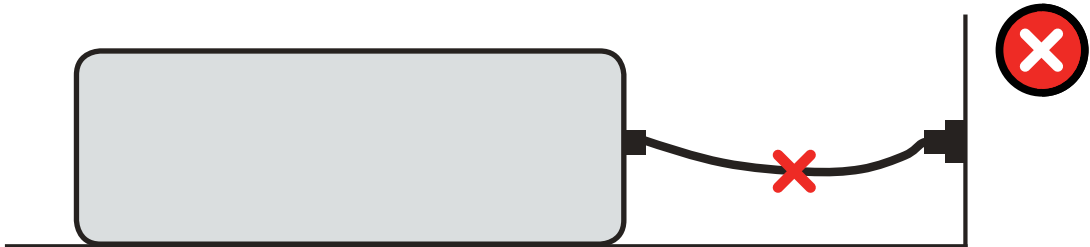


AVISO: Recomenda-se não tocar em excesso na parte adesiva da fita reparadora para evitar que perca os 100% das suas propriedades.

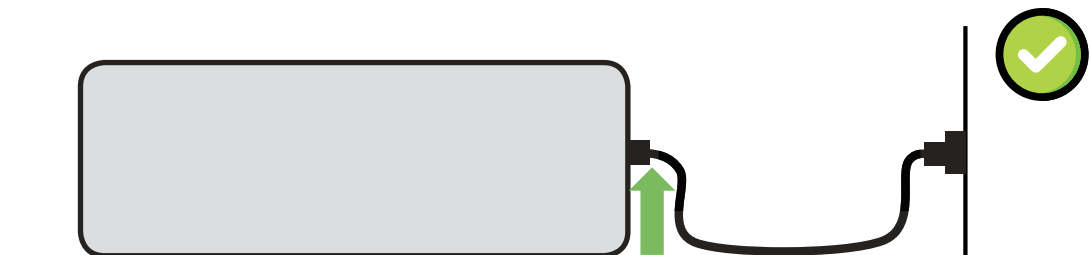
GARANTIA

NÃO COBRE O INCORRETO MANUSEAMENTO E USO DO GEOTANK

Não manter as válvulas em tensão desnecessária. Pode danificar as uniões, produzir danos na superfície e perda de líquidos.



No caso das válvulas frontais, recomenda-se o uso dum apoio (indicado pela seta) para evitar cargas desnecessárias.



CARACTERÍSTICAS TÉCNICAS GEOTANK

Fabricados em Polietileno com válvulas roscadas e cantos reforçados, com acessórios em PP, PVC e Metal.



Modelos de 15 m³ a 200 m³

- ▶ Respiro superior roscado de Ø= 1 ½" (Nunca deve ser tapado)
- ▶ Descarregador superior dianteiro roscado de Ø= 2"
- ▶ Enchimento e esvaziamento por válvulas frontais roscadas de Ø = 2"

Modelos de 300 m³ a 500 m³

- ▶ Respiro superior roscado de Ø= 1 ½" (Nunca deve ser tapado)
- ▶ Descarregador superior dianteiro roscado de Ø= 3"
- ▶ Enchimento e esvaziamento por válvulas frontais roscadas de Ø = 3".

INSTALAÇÃO

Colocar o GeoTank com as válvulas frontais, ao centro e na parte frontal da plataforma, desenrolar, desdobrar e enroscar os acessórios.

UTILIZAÇÃO

Água, lixiviados, lamas, águas pluviais, reservas líquidas e outros fluidos.

PROPRIEDADES DO POLIETILENO

Características	Valor	Unidades	Método de Ensaio
Espessura Nominal Mínima	1,5 (±5%)	mm	UNE-EN ISO 1849-2
Resistência à Tração na Rotura	35 (≥20)	Mpa	UNE-EN ISO 527-3
Extensão na Rotura	≥ 750	%	UNE-EN ISO 527-3
Resistência ao Punçoamento Estático (CBR)	3,0	KN	UNE-EN ISO 12236
Resistência ao Rasgamento	100 (>75)	N/mm	UNE-ISO 34-1
Tempo de indução à oxidação (200°C; O ₂ ; 1 Atm)	≥ 100	Min	UNE-EN 728
Migração Global em Etanol 20% (v/v)**	< 1,0	mg/dm ²	UNE-EN 1186-3
Migração Global em Ácido Acético 3% (v/v)**	< 1,0	mg/dm ²	UNE-EN 1186-3

PROPRIEDADES DO GEOTANK

Capacidades	Desde 15 m ³ a 500 m ³
Medidas Desdobradas (Largura X Comprimento)	Desde 3,70m x 5,50 m até 14,80 m X 30,00 m
Altura de Enchimento	De 1m a 1,50 m (Respeitar a altura de enchimento)
Acessórios Superiores	Peças flangeadas para enroscar Curva de Ø = 1 ½"; Ø = 2"; Ø = 3", rosca fêmea
Válvulas Frontais	Peças flangeadas para enroscar Válvula metálica de Ø = 2"; Ø = 3", rosca fêmea
Pressão Máxima de Carga	5,0 KPa

** O material cumpre com o limite de migração global estabelecido no Regulamento (UE) N°10/2011 da comissão de 14 de Janeiro de 2011, sobre materiais plásticos destinados a entrar em contacto com alimentos.

Todos os valores dados são nominais e com uma tolerância de ±5%. Entre parêntesis são valores mínimos exigidos pela lei.

Esta informação é facultada a título informativo. Não são valores garantidos, a Geosin não se responsabiliza pelo uso que possa ser dado a esta informação nem para o uso final a que se destina o produto, sempre e quando não sejam aplicações próprias do mesmo. Esta informação está sujeita a alterações sem aviso prévio. Contate a Geosin para atualizar esta informação.

CERTIFICADO DE RECICLAGEM

GEOMEMBRANA DE POLIETILENO VLDPE ULTRA FLEXÍVEL

A GEOSIN INTERNATIONAL, NIPC 513 695 184, utiliza a geomembrana de Polietileno VLDPE Ultra Flexível para a fabricação do GeoTank e garante o cumprimento das normas vigentes de caracterização do produto.

A composição da geomembrana é de 97,5% de polietileno ultra flexível, como resina base, e 2,5% de carbono negro como estabilizador aos raios UV, além de aditivos antioxidantes e estabilizadores térmicos. Estes componentes não interagem com o meio ambiente, garantindo a adequabilidade da geomembrana para a fabricação do GeoTank.

A geomembrana de polietileno VLDPE Ultra Flexível é uma membrana termoplástica, cujas propriedades permitem a sua moldabilidade por ação de calor (tª fluência 80°C e tª fusão de 160°C) sem alterar as suas propriedades mecânicas, uma vez que passa a temperatura ambiente.

GEOSIN INTERNATIONAL certifica que:

- > O material utilizado para a fabricação da geomembrana VLDPE é 100% matéria virgem (não reciclada), segundo declaração do produtor.
- > Os componentes que constituem o GeoTank, assim como a própria geomembrana, são 100% recicláveis, sem qualquer prejuízo do meio ambiente onde se realiza a reciclagem do material.

Para que conste, este documento será carimbado e assinado:

Vila Nova de Famalicão, 04 de Março de 2019



Jorge Avidos
(Gestor de Produto)



CERTIFICADO PARA USO ALIMENTAR DA GEOMEMBRANA

Parque Tecnológico de Valencia C/Benjamin Franklin 5 - 11
E46980 Paterna Valencia España 961366090 fax 961318008
email info@ainia.es www.ainia.es

ainia
centro tecnológico

MUESTRA: 1 ALVATECH VLDPE 1,30 mm - GEOMEMBRANA VLDPE. Tomador: cliente.
Código producto: Ref. 141080. Unidades: 1. Producto: materiales de envase.

El presente informe sólo afecta a las muestras sometidas a análisis y no podrá ser reproducido sin la aprobación por escrito de ainia .

Ensayos	Resultado	Unidades
Migración global en etanol 20% (v/v)		
<i>PAQ034 Gravimetría</i>		
<i>Forma contacto</i> ¹	Inmersión	
<i>Temperatura exposición (T)</i> ²	40°C	
<i>Tiempo exposición (t)</i> ¹	10 días	
<i>Condiciones combinadas (T,t)</i> ¹	No aplica	
<i>Réplica 1</i> ¹	<1.0	mg /dm ²
<i>Réplica 2</i> ¹	<1.0	mg /dm ²
<i>Réplica 3</i> ¹	<1.0	mg /dm ²
<i>Media</i> ¹	<1.0	mg /dm ²

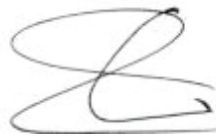
Observaciones

- 1 UNE-EN 1186-3
- 2 Condiciones normalizadas de ensayo: OM2 (Almacenamiento prolongado a temperatura ambiente o inferior, incluido el calentamiento hasta 70 °C durante un máximo de 2 horas, o el calentamiento hasta 100 °C durante un máximo de 15 minutos)

Relación entre la superficie de contacto con alimentos y el volumen usado para determinar la conformidad del material:
S/V: 10 dm²/ Kg (requisito del cliente)

Límite máximo de migración global para materiales y objetos plásticos destinados a entrar en contacto con alimentos (Reglamento (UE) N° 10/2011): 10 mg /dm²

El material ensayado cumple con el límite de migración global establecido en el Reglamento (UE) N° 10/2011 de la Comisión de 14 de enero de 2011, sobre materiales y objetos plásticos destinados a entrar en contacto con alimentos para el simulante ensayado en las condiciones de exposición evaluadas.



Jefe Laboratorio de Análisis Químico

Fdo: Amelia Moreno

CERTIFICADO PARA USO ALIMENTAR DA GEOMEMBRANA

Parque Tecnológico de Valencia C/Benjamín Franklin 5 - 11.
E46980 Paterna Valencia España 961366090 fax 961318008
email info@ainia.es www.ainia.es

ainia
centro tecnológico

MUESTRA: 1 ALVATECH VLDPE 1,30 mm - GEOMEMBRANA VLDPE. Tomador: cliente.
Código producto: Ref. 141080. Unidades: 1. Producto: materiales de envase.

*El presente informe sólo afecta a las muestras sometidas a análisis y no podrá ser reproducido sin la aprobación por escrito de **ainia**.*

Ensayos	Resultado	Unidades
Migración global en ácido acético 3% (p/v)		
<i>PAQ034 Gravimetría</i>		
<i>Forma contacto</i> ¹	Inmersión	
<i>Temperatura exposición (T)</i> ²	40°C	
<i>Tiempo exposición (t)</i> ¹	10 días	
<i>Condiciones combinadas (T,t)</i> ¹	No aplica	
<i>Réplica 1</i> ¹	<1.0	mg /dm ²
<i>Réplica 2</i> ¹	<1.0	mg /dm ²
<i>Réplica 3</i> ¹	<1.0	mg /dm ²
<i>Media</i> ¹	<1.0	mg /dm ²

Observaciones

- UNE-EN 1186-3
- Condiciones normalizadas de ensayo: OM2 (Almacenamiento prolongado a temperatura ambiente o inferior, incluido el calentamiento hasta 70 °C durante un máximo de 2 horas, o el calentamiento hasta 100 °C durante un máximo de 15 minutos)

Relación entre la superficie de contacto con alimentos y el volumen usado para determinar la conformidad del material:
S/V: 10 dm²/Kg (requisito del cliente).

Límite máximo de migración global para materiales y objetos plásticos destinados a entrar en contacto con alimentos (Reglamento (UE) N° 10/2011): 10 mg /dm².

El material ensayado cumple con el límite de migración global establecido en el Reglamento (UE) N° 10/2011 de la Comisión de 14 de enero de 2011, sobre materiales y objetos plásticos destinados a entrar en contacto con alimentos para el simulante ensayado en las condiciones de exposición evaluadas.



Jefe Laboratorio de Análisis Químico

Fdo: Amelia Moreno

TABELA DE RESISTÊNCIA QUÍMICA DA GEOMEMBRANA

ABREVIATURAS

- v Satisfatório
- x Insatisfatório (uso não adequado)
- ! Limite de aplicação possível (uso não adequado)
- Não comprovado (consultar uso)

CONCENTRAÇÃO

- sol. sat.** solução saturada aquosa, preparada a 20° C
- sol. sol.** aquosa com concentração acima de 10% mas abaixo do nível de saturação
- sol. dil.** solução aquosa com concentração abaixo de 10%
- Conc. Hab.** concentração habitual.

	COMPOSTO	CONCENTRAÇÃO	TEMPERATURA	
			20°	60°
↓ A	Acetaldeído	---	v	v
	Acetato de Amilo	100%	v	v
	Acetato de Amônio	---	v	x
	Acetato de Butilo	---	v	!
	Acetato de Chumbo	sol. Sat	v	--
	Acetato de Etila	100%	!	x
	Acetato de Prata	sol. Sat	v	v
	Acetato de Sódio	---	v	v
	Acetona	100%	!	!
	Ácido Acético	80-100%	v	!
	Ácido Acético	10- 60%	v	!
	Ácido Acético	1-10%	v	v
	Ácido Acético Anidrido	100%	v	!
	Ácido Acético Glacial	96%	v	!
	Ácido Adípico	sol. sat.	v	v
	Ácido Aminoacético	---	v	v
	Ácido Arsênico	sol. sat.	v	v
	Ácido Benzoico	sol. sat.	v	v
	Ácido Bórico	sol. sat.	v	v
	Ácido Bromídrico	50%	v	v
	Ácido Bromídrico	100%	v	v
	Ácido Butírico	100%	v	!
	Ácido Cianídrico	10%	v	v
	Ácido Cítrico	sol. sat.	v	v
	Ácido Clorídrico	sol.	v	v
	Ácido Clorídrico	10%	v	v
	Ácido Clorídrico	Concentrado	v	v
	Ácido Cresílico	sol. sat.	!	--
	Ácido Crômico	20%	v	!
	Ácido Crômico	50%	v	!

COMPOSTO	CONCENTRAÇÃO	TEMPERATURA	
		20°	60°
Ácido Dicloroacético	50%	v	v
Ácido Dicloroacético	100%	v	!
Ácido Fluorídrico	4%	v	v
Ácido Fluorídrico	60%	v	!
Ácido Fluossilícico	40%	v	v
Ácido Fórmico	50%	v	v
Ácido Fórmico	98 - 100%	v	v
Ácido Láctico	100%	v	v
Ácido Máfico	sol. sat	v	v
Ácido Nicotínico	sol. sat.	v	--
Ácido Nítrico	25%	v	v
Ácido Nítrico	50%	v	x
Ácido Nítrico	75%	x	x
Ácido Nítrico	100%	x	x
Ácido Oleico	100%	v	!
Ácido Ortofosfórico	50%	v	v
Ácido Ortofosfórico	95%	v	!
Ácido Oxálico	sol. sat.	v	v
Ácido Perclórico	20%	v	v
Ácido Perclórico	50%	v	!
Ácido Perclórico	100%	v	x
Ácido Propanóico	50%	v	x
Ácido Propanóico	100%	v	!
Ácido Salicílico	sol. sat.	v	v
Ácido Succínico	50%	v	v
Ácido Sulfídrico	--	v	v
Ácido Sulfúrico	10%	v	v
Ácido Sulfúrico	50%	v	v
Ácido Sulfúrico	70%	v	!
Ácido Sulfúrico	80%	v	!
Ácido Sulfúrico	96%	!	x
Ácido Sulfúrico	98%	!	x
Ácido Sulfúrico	Fumegante	x	x
Ácido Sulfuroso	30%	v	v
Ácido Tânico	sol.	v	v
Ácido Tartárico	sol.	v	v
Ácido Tricloroacético	50%	v	v
Ácido Tricloroacético	100%	v	!
Ácidos Aromáticos	--	v	v
Acrlonitrilo	--	v	v
Água	--	v	v

COMPOSTO	CONCENTRAÇÃO	TEMPERATURA	
		20°	60°
Água Régia	HCL-HNO ₃ (3/1)	x	x
Álcool Alílico	96%	v	v
Álcool Amílico	100%	v	!
Alumínio	sol.	v	v
Amido	sol.	v	v
Amoníaco	gas.	v	v
Amoníaco	sol.	v	v
Amônia Gasoso Seco	100%	v	v
Anidrido Acético	---	v	!
Anidrido Carbônico	100% seco	v	v
Anidrido Carbônico	Húmido	v	v
Anidrido Sulfúrico	---	!	!
Anidrido Sulfuroso	---	v	v
Anilina	100%	v	!
Arsênio	---	v	v
Aspirina	---	v	v
Azeite e Gordura	---	v	v
↓ B Benzaldeído	100%	v	!
Benzeno	---	!	x
Benzoato de Sódio	sol. sat.	v	v
Bicarbonato de Potássio	sol. sat.	v	v
Bicarbonato de Sódio	sol. sat.	v	v
Bifosfato de Sódio	sol. sat.	v	v
Bissulfato de Sódio	sol. sat.	v	v
Bórax (Borato de Sódio)	sol. sat.	v	v
Bromato de Potássio	10%	v	v
Brometo de Amônio	---	v	v
Brometo de Cálcio	---	v	v
Brometo de Potássio	sol. sat.	v	v
Brometo de Sódio	sol. sat.	v	v
Bromo Gasoso Seco	100%	x	x
Bromo Líquido	100%	x	x
Bromoclorometano	---	x	x
Butadieno	---	x	!
Butano	100%	v	v
Butano Gasoso	100%	v	v
Butanodiol	10 - 100%	v	v
↓ C Café	---	v	v
Carbonato de Amônio	---	v	v
Carbonato de Bário	sol. sat.	v	v
Carbonato de Cálcio	sol. sat.	v	v

COMPOSTO	CONCENTRAÇÃO	TEMPERATURA	
		20°	60°
Carbonato de Magnésio	sol. sat.	v	v
Carbonato de Potássio	sol. sat.	v	v
Carbonato de Sódio	sol. sat.	v	v
Carbonato de Zinco	sol. sat.	v	v
Cerveja	---	v	v
Cianeto de Cobre	sol. sat.	v	v
Cianeto de Mercúrio	sol. sat.	v	v
Cianeto de Potássio	sol.	v	v
Cianeto de Prata	sol. sat.	v	v
Cianeto de Sódio	sol. sat.	v	v
Ciclohexano	100%	v	!
Ciclohexanona	100%	v	!
Clorato de Cálcio	sol. sat.	v	v
Clorato de Potássio	sol. sat.	v	v
Clorato de Sódio	sol. sat.	v	v
Cloreto de Alumínio	sol. sat.	v	v
Cloreto de Amônio	sol. sat.	v	v
Cloreto de Bário	sol. sat.	v	v
Cloreto de Cálcio	sol. sat.	v	v
Cloreto de Cobre	sol. sat.	v	v
Cloreto de Estanho	sol. sat.	v	v
Cloreto de Magnésio	sol. sat.	v	v
Cloreto de Mercúrio	sol. sat.	v	v
Cloreto de Metileno	100%	x	x
Cloreto de Níquel	sol. sat.	v	v
Cloreto de Potássio	sol. sat.	v	v
Cloreto de Sódio	sol. sat.	v	v
Cloreto de Zinco	sol. sat.	v	v
Cloreto de Zinco (II)	sol. sat.	v	v
Cloreto de Zinco (IV)	sol. sat.	v	v
Cloreto Férrico	sol. sat.	v	v
Cloreto Ferroso	sol. sat.	v	v
Clorito de Sódio	50%	v	v
Cloro (solução aquosa)	sol. sat.	!	x
Cloro gasoso seco	100%	!	x
Clorobenzeno	---	!	x
Clorofórmio	100%	x	x
Cresol	---	v	v
Cromato de Potássio	sol. sat.	v	v
D Dextrose	sol.	v	v
Diclorobenzeno	---	x	x

COMPOSTO	CONCENTRAÇÃO	TEMPERATURA	
		20°	60°
Dicloroetano	---	!	!
Dicloroetileno	---	x	x
Dicromato de Potássio	sol. sat.	v	v
Dietilenoglicol	---	v	v
Dietilftalato	100%	v	!
Dioxano	100%	v	v
Dióxido de Carbono	100%	v	v
Dióxido de Enxofre Seco	100%	v	v
Dissulfureto de Carbono	100%	!	x
↓ E Emulsões Acrílicas	---	v	v
Emulsões Fotográficas	---	v	v
Esteres Alifáticos	---	v	!
Etanoglicol	100%	v	v
Etanol	40%	v	!
Éter de Petróleo	---	!	x
Éter Dibutílico	---	!	x
Éter Etilico	---	!	x
Éter Isopropílico	---	!	x
Etilbenzeno	---	!	x
Etilenoglicol	---	v	v
↓ F Fenol	sol.	v	v
Ferrocianeto de Potássio	---	v	v
Ferrocianeto de Potássio	sol. sat.	v	v
Ferrocianeto de Sódio	sol. sat.	v	v
Fixadores Fotográficos	---	v	v
Flúor Gasoso	100%	x	x
Fluoreto de Alumínio	sol. sat.	v	v
Fluoreto de Amônio	sol.	v	v
Fluoreto de Potássio	sol. sat.	v	v
Fluoreto de Sódio	sol. sat.	v	v
Formaldeído	10 - 30%	v	v
Formaldeído	30 - 40%	v	!
Frutose	sol.	v	v
Furfural	100%	!	x
↓ G Gás Natural	---	v	v
Gasóleo	---	v	!
Gasolina	---	v	!
Glicerina	100%	v	v
Glicol	sol.	v	v
Glucose	sol. Sat	v	v
↓ H Heptano	100%	!	x

COMPOSTO	CONCENTRAÇÃO	TEMPERATURA	
		20°	60°
Hexaclorobenzeno	---	V	V
Hexano	---	V	!
Hidrocarbonetos Aromáticos	---	!	X
Hidrogénio	100%	V	V
Hidroquinona	sol. sat.	V	V
Hidróxido de Amónio	---	V	V
Hidróxido de Bário	sol. sat.	V	V
Hidróxido de Cálcio	sol. sat.	V	V
Hidróxido de Magnésio	sol. sat.	V	V
Hidróxido de Potássio	10%	V	V
Hidróxido de Potássio	sol.	V	V
Hidróxido de Sódio	40%	V	V
Hidróxido de Sódio	sol. sat.	V	V
Hipoclorito de Cálcio	sol.	V	V
Hipoclorito de Potássio	sol.	V	!
Hipoclorito de Sódio	15%	V	V
I Isooctano	---	V	!
↓ L Lanolina	---	V	V
Leite	---	V	V
Levedura	sol.	V	V
↓ M Margarina	---	V	V
Melaço	conc. hab.	V	V
Mercúrio	100%	V	V
Metanol	100%	V	V
Metiletilcetona	100%	V	X
Monóxido de Carbono	100%	V	V
↓ N Nafta	---	V	!
Naftaleno	100%	V	X
Nitrato de Amónio	sol. sat.	V	V
Nitrato de Cálcio	sol. sat.	V	V
Nitrato de Cobre	sol. sat.	V	V
Nitrato de Ferro	sol.	V	V
Nitrato de Magnésio	sol. sat.	V	V
Nitrato de Mercúrio	sol.	V	V
Nitrato de Níquel	sol. sat.	V	V
Nitrato de Potássio	sol. sat.	V	V
Nitrato de Prata	sol. sat.	V	V
Nitrato de Sódio	sol. sat.	V	V
Nitrito de Sódio	sol. sat.	V	V
Nitrobenzeno	100%	X	X
Nitroglicerina	---	!	X

COMPOSTO	CONCENTRAÇÃO	TEMPERATURA		
		20°	60°	
↓ O	Ortofosfato de Potássio	sol. sat.	v	v
	Ortofosfato de Sódio	sol. sat.	v	v
	OxiCloreto de Fósforo	---	v	!
	Óxido de Carbono	---	v	v
	Óxido de Zinco	sol. sat.	v	v
	Oxigeno	100%	v	!
	Ozono	100%	!	x
↓ P	Pentóxido de Fósforo	---	v	v
	Perborato de Potássio	sol.	v	v
	Perborato de Sódio	---	v	v
	Perclorato de Potássio	sol. sat.	v	v
	Permanganato de Potássio	20%	v	v
	Peróxido de Hidrogénio	30%	v	v
	Peróxido de Hidrogénio	90%	v	x
	Persulfato de Amónio	sol. sat.	---	---
	Persulfato de Potássio	sol. sat.	v	v
	Petróleo	---	v	!
	Piridina	100%	v	!
	Propano	gas.	v	v
	Propilenglicol	---	v	v
Q	Querosene	---	!	!
R	Revelador Fotográfico	conc. hab.	v	v
↓ S	Silicato de Sódio	sol. sat.	v	v
	Sulfato de Alumínio	sol. sat.	v	v
	Sulfato de Amónio	sol. sat.	v	v
	Sulfato de Bário	sol. sat.	v	v
	Sulfato de Cálcio	sol. sat.	v	v
	Sulfato de Cobre	sol. sat.	v	v
	Sulfato de Magnésio	sol. sat.	v	v
	Sulfato de Níquel	sol. sat.	v	v
	Sulfato de Potássio	sol. conc.	v	v
	Sulfato de Potássio	sol. sat.	v	v
	Sulfato de Sódio	sol. sat.	v	v
	Sulfato de Zinco	sol. sat.	v	v
	Sulfato Férrico	sol. sat.	v	v
	Sulfato Ferroso	sol. sat.	v	v
	Sulfeto de Amónio	sol. sat.	v	v
	Sulfeto de Bário	sol.	v	v
	Sulfeto de Cálcio	sol. dil.	v	v
	Sulfeto de Carbono	---	!	x
	Sulfeto de Hidrogénio Gasoso	100%	v	v

COMPOSTO	CONCENTRAÇÃO	TEMPERATURA	
		20°	60°
Sulfeto de Potássio	---	V	V
Sulfeto de Sódio	sol. sat.	V	V
Sulfto de Amónio	sol.	V	V
Sulfto de Bário	sol. sat.	V	V
Sulfto de Potássio	sol.	V	V
↓ T Tetracloroeto de Carbono	100%	!	X
Tetrahidrofurano	---	!	X
Tiocianato de Amónio	sol. sat.	V	V
Tiofeno	---	!	!
Tiosulfato de Sódio	---	V	V
Tolueno	100%	!	X
Tricloreto de Antimónio	90%	V	V
Tricloreto de Fósforo	100%	V	!
Tricloroetileno	100%	X	X
Trietilamina	sol.	V	!
Trióxido de Enxofre	100%	X	X
↓ U Ureia	sol.	V	V
Urina	---	V	V
↓ V Vaselina	---	!	!
Vinagre de Vinho	---	V	V
Vinhos e Licores	---	V	V
X Xileno	100%	X	X

NOTA

A informação apresentada nesta tabela é proveniente do conhecimento obtido até ao momento. Não é garantia e não tem valor contratual.

Se for necessário comprovar o comportamento de um composto químico diferente dos mencionados, deve ser feito segundo a norma EN 14576.



Para mais informação
consulte www.geotank.pt

GEOSIN INTERNATIONAL
Rua da Indústria, Lt.13
4760-758 Vilarinho das Cambas
VN de Famalicão - Portugal

Tel 252 098 122
Fax 252 315 252
www.geosin.pt
geral@geosin.pt

